

Data sheet



Technische data

Nominale Luchthoeveelheid	[m ³ /h-l/s]	350-97
Externe statische druk (@nominaal)	[Pa]	160
Efficiëntie (*)	[%]	90.2
power supply	[V/Ph/Hz]	230/1/50
Stroomopname (**)	[W]	103
Huidige inname (**)	[A]	0.6
Gel.druk (°°) ret/toev.	[dBA]	44.4
Gewicht	[kg]	23
klasse Protection	[IP]	30

■ Controle systeem

Voorgeprogrammeerde zelfstandige werking (basis). De ingebouwde of externe paneelcontroller (optioneel) is geïntegreerd in een plug-and-play-systeem en maakt een snelle en veilige installatie mogelijk. Het systeem kan worden bestuurd via WIFI via APP (optioneel) of netwerkkabel vanaf pc (optioneel). Sondes of accessoires kunnen ook eenvoudig op het apparaat worden aangesloten door middel van snelle plug & play-bedradingssystemen. Zie lijst met accessoires voor alle beschikbare opties.

■ Kader

Behuizing (optioneel) kan worden gemaakt van hoogwaardig staal met epoxycoating dat de structurele EPP-gegoten isolatie bedekt. De EPP mag minimaal 30 mm dik zijn.

■ Warmtewisselaars

Tegenstroom-warmtewisselaars met hoog rendement. Gecertificeerd volgens EN 308-normen.

■ Fans

Ventilatoren zijn statisch en dynamisch gebalanceerd. De waaijer wordt rechtstreeks aangedreven door EC-motoren.

■ Ontdooien

Ontdooien door tijdelijke stroombalans. Voor koude omgevingen kan op verzoek luchtvoorverwarming worden toegevoegd.

■ Bypass

Vrije koeling (zomer) met 100% bypass-klep.

■ Accessoires

Er is een breed scala aan interne en externe accessoires beschikbaar.

■ Communicatiefuncties

Op aanvraag zijn Modbus Module, TCP / IP en WIFI/ BT Module beschikbaar.

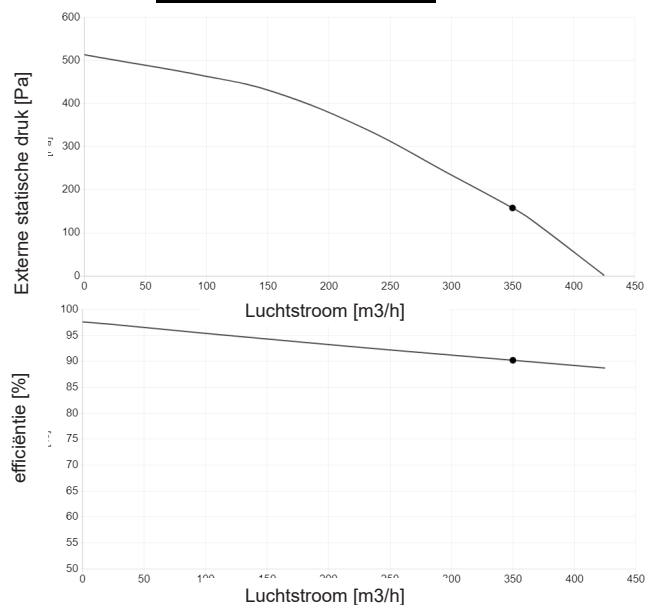
■ Onderhoud en service

Aan de toegangszijde van de units maken verwijderbare panelen de installatie en het onderhoud sneller en gemakkelijker. Alle componenten zijn gegarandeerd gemakkelijk en gemakkelijk te verwijderen.

QUARK 035 SSC zijn zeer efficiënte warmteterugwinningseenheden en zijn de ideale oplossing om de luchtkwaliteit en de recuperatie te regelen met een efficiëntie van meer dan 90%. Ideaal voor alle behoeften in elke gekwalificeerde installatie: appartementen, kleine kantoren, vergaderzalen..

De unit maakt deel uit van een assortiment dat flexibel, concurrerend en compact is. De luchtstroomconfiguratie is gebaseerd op 4 mogelijke lay-outs. De eenheid is zeer compact versus luchtstroom (verticaal staand, horizontaal staand, horizontaal plafond gemonteerd). Zodra de lay-out van de luchtstroom is gespecificeerd, kan de unit probleemloos in 3 verschillende posities worden geïnstalleerd. Het assortiment kan op verzoek worden geïntegreerd met een breed scala aan accessoires.

Performances

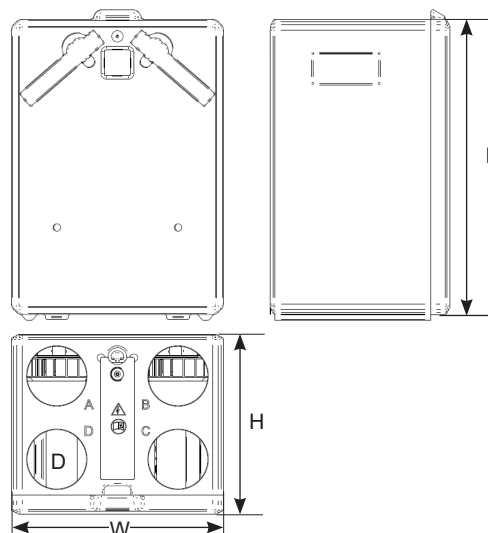


geluidsges-	L _{wa} tot	63 Hz	125 Hz	250 Hz	500 Hz	1 kHz	2 kHz	4 kHz	8 kHz	
Retour	[dB(A)]	48.3	41.2	41.9	44.7	39.5	27.1	16.8	13.5	8.4
toevoer	[dB(A)]	55.9	46.6	49.4	49.8	49.8	45.7	42.1	41.3	34

(*) Nominale voorwaarden: Winter: a) Retourlucht 20°C 60% R.V. b) Buitenlucht: -10°C 80% r.v.
 • Zomer: a) Retour 27°C 50% r.v. b) Buitenlucht: 35°C 50% r.v.

- de gegevens hebben betrekking op schone filters (G4) (**). De druk wordt gemeten op 1,5
 (***) Prestaties per vestiging (van de twee)

Dimensies



niet op schaal

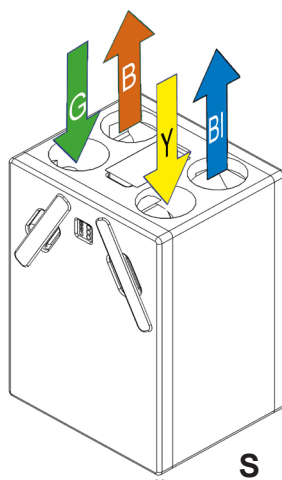
L 780 mm

W 560 mm

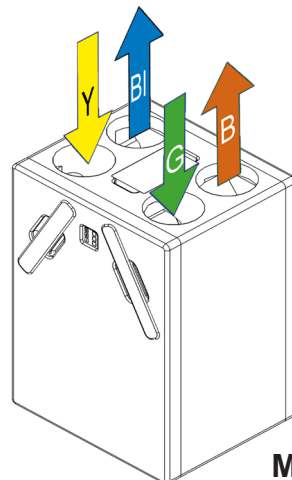
H 475 mm

D 160 mm

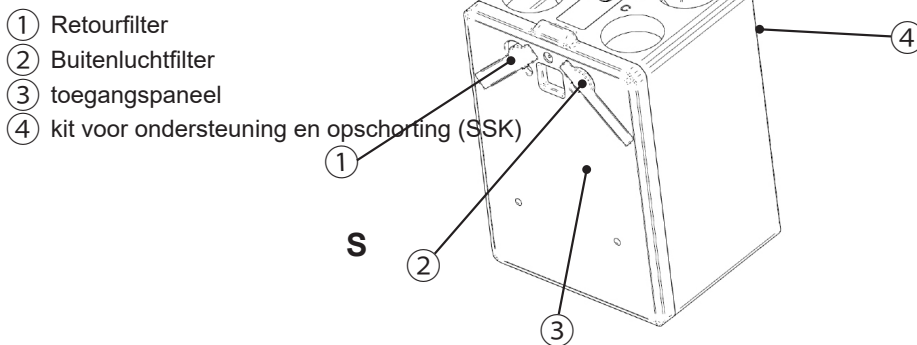
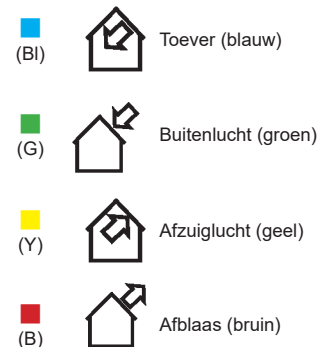
Data sheet



S



M



- ① Retourfilter
- ② Buitenluchtfiter
- ③ toegangspaneel
- ④ kit voor ondersteuning en opschorting (SSK)

ACCESSOIRES

Controle en regulering

• CO2-ruimtesensor (APC)	■
• Kanaal-CO2-sensor (DPC)	■
• CO2-sensor in het apparaat (IDPC)	
• VOC - volatile organic compound- ruimtesensor (APV)	■
• VOC - volatile organic compound- Kanaalsensor (DPV)	■
• VOC-sensor in het apparaat (IDPV)	
• Vochtigheid Ruimtesensor (APH)	■
• Vochtigheid kanaalsonde (DPH)	■
TESTO_tabacc_(IDPH)	
• Ontdooi systeem door stroomonbalans (DES)	●
• Bypass 100% (BPD)	●
• Elektronisch gest. elektrische voorverwarming (PEHD)	■
• Elektronisch gestuurde voorverwarmingswaterbatterij	■
• Elektronisch gestuurde naverwarmingswaterbatterij (HWD)	■
• Elektronisch ger. gekoeldwaterbatterij (CWD)	■
• Elektronisch gest. elektrische naverwarming (EHD)	■
• Aanwezigheidsmelder (IRS)	■
• Verstopt filteralarm (tijd gerelateerd) (DPS)	●

■ extern accessoire (optie) ◆ binnenkant van de unit (optie) ● standaard gemonteerd ○ niet beschikbaar

Controle

• KTP-aanraakpaneelcontroller	■
• Constante luchtstroom (CAF)	◆
• Constante luchtdrukwerking (CAP)	◆

Communicatie

• MODBUS-module (MOD)	◆
• Netwerkmodule voor TCP / IP (NET)	■
• Radiofrequentiemodule (RFM)	◆

Mechanische accessoires

• Kit voor ondersteuning en opschorting (SSK)	■
• Shelf Kit voor verticale installatie (SHK)	■

Voor optionele accessoires, zie de technische fiche